



Tele Connect

videosystemen

mobiel observatie platform

model: **maxi**

360° detectie module



360° camera module



PTZ observatie module



Standaard uitrusting:

- 1 anti-sabotageschakelaars op deur
- 2 intuïtief bedieningspaneel
- 3 gecertificeerde koppeling
- 4 stabilisatie steunen
- 5 gecertificeerde wielas
- 6 achterlichten en omtrekverlichting
- 7 opslagruimte voor wielen
- 8 beveiligde doorvoer netspanningskabel
- 9 generator met AUTOSTART systeem
- 10 twee ventilatie doorvoeren voor generator ruimte en geforceerde ventilatie
- 12 2 x 180 Ah accu (tot 120 uur operationeel)
- 13 65 l brandstoftank
- 14 binnenverlichting
- 15 doordachte kabeldoorvoer
- 16 vandaalbestendige, externe speakers 103 dB beveiligd tegen volschuimen
- 17 100 m netvoeding kabel
- 18 Ruimte voor eigen apparatuur/ 5V, 12V, 24V, 48V [DC] en 230 v [AC] power output voeding

verder

- ✓ vergrendeling met slot
- ✓ SIEMENS monitoring module - voor externe monitoring
- ✓ extra 10 meter aardkabel
- ✓ aluminium paneel behuizing (verwisselbaar)
- ✓ krachtige optische alarmering (6 lichtpatronen)
- ✓ automatische overspanningsbeveiliging
- ✓ automatische, pneumatische mast van 6.5 m met interne 12-aderige, getwiste kabel
- ✓ indeling in 2 ruimtes: bediening en service
- ✓ automatisch schakelende binnenverlichting
- ✓ trillingsdetectie
- ✓ GPS module
- ✓ twee compressors voor mast, onafhankelijk werkend
- ✓ waterpas vergemakkelijkt plaatsing
- ✓ driepuntsvergrendeling
- ✓ Intelligent acculaad/ontlaad systeem

Optionele apparatuur:

- 11 verwarming met thermostaat
- ✓ Airco module met ingebouwde besturing
 - ✓ binnen en buitenverlichting met LED technologie
 - ✓ elektronische vergrendeling
 - ✓ automatische, pneumatische mast van 8.5 mtr. met interne 12-aderige getwiste kabel
 - ✓ 440 Ah accuset
 - ✓ voeding/lading via zonnepanelen
 - ✓ LPG voeding systeem



Tele Connect

videosystemen

mobiel observatie platform

model: **maxi**

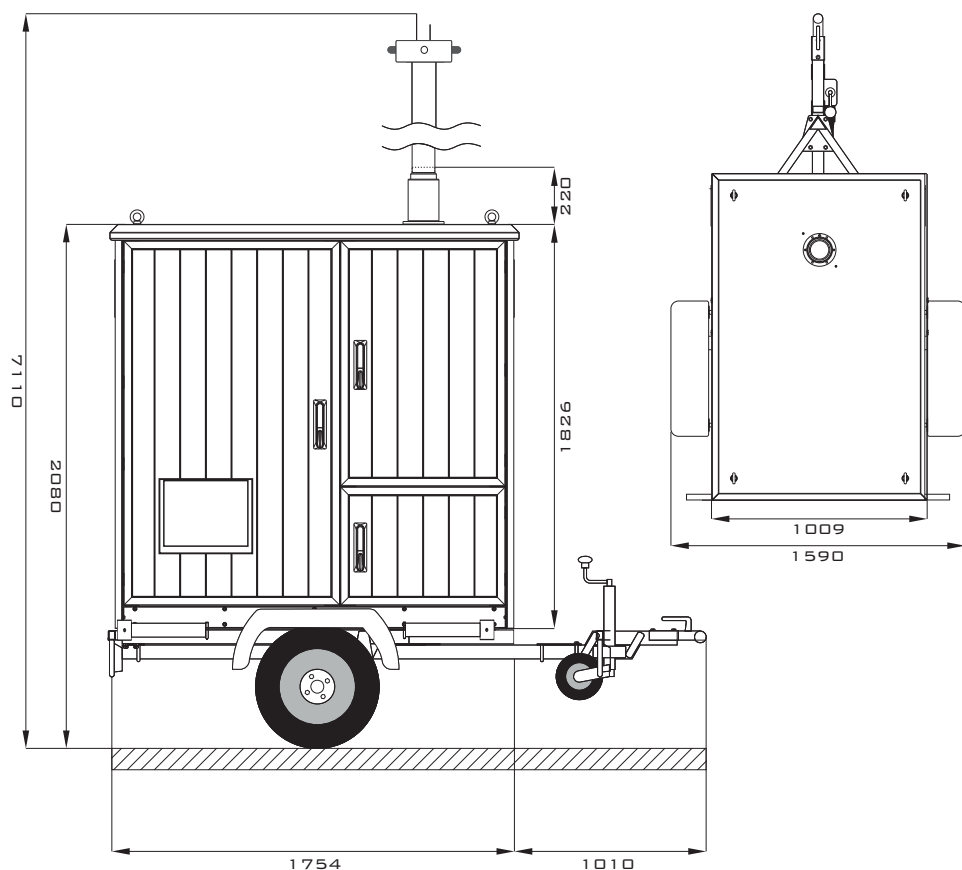
Technische gegevens:

Werktemperatuurbereik:	-20 °C ÷ +60 °C
Communicatie:	WiFi, 3g, 4g
Interne voeding:	24 V DC
Externe voeding:	230 V 50Hz AC
Uitschuiven mast:	1 min 30 sec
Gewicht (zonder brandstof):	693 kg
Afmetingen:	2764 x 1590 x 2080 [mm]
Afmetingen (incl. ingetrokken mast):	2764 x 1590 x 2300 [mm]
Afmetingen operationeel (excl. observatie module):	2764 x 1590 x 7110 [mm]

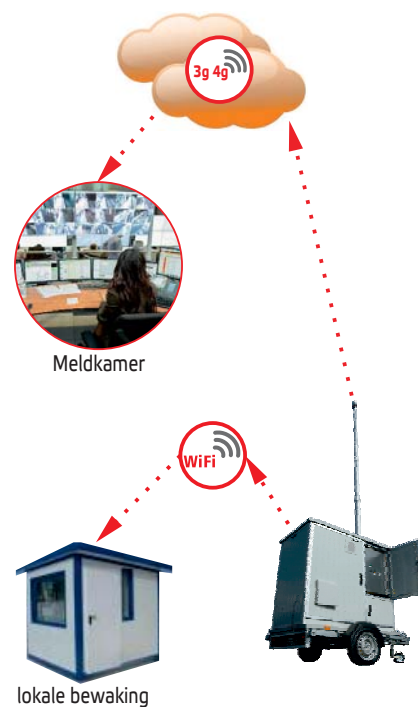
SAFE PRODUCT **CE**

**10 JAAR
GARANTIE**

E.A.S.Y
INTUITIEVE
BEDIENING



Hoe werkt het ?



* op aluminium behuizing

Informatie over verkoop en verhuur

